

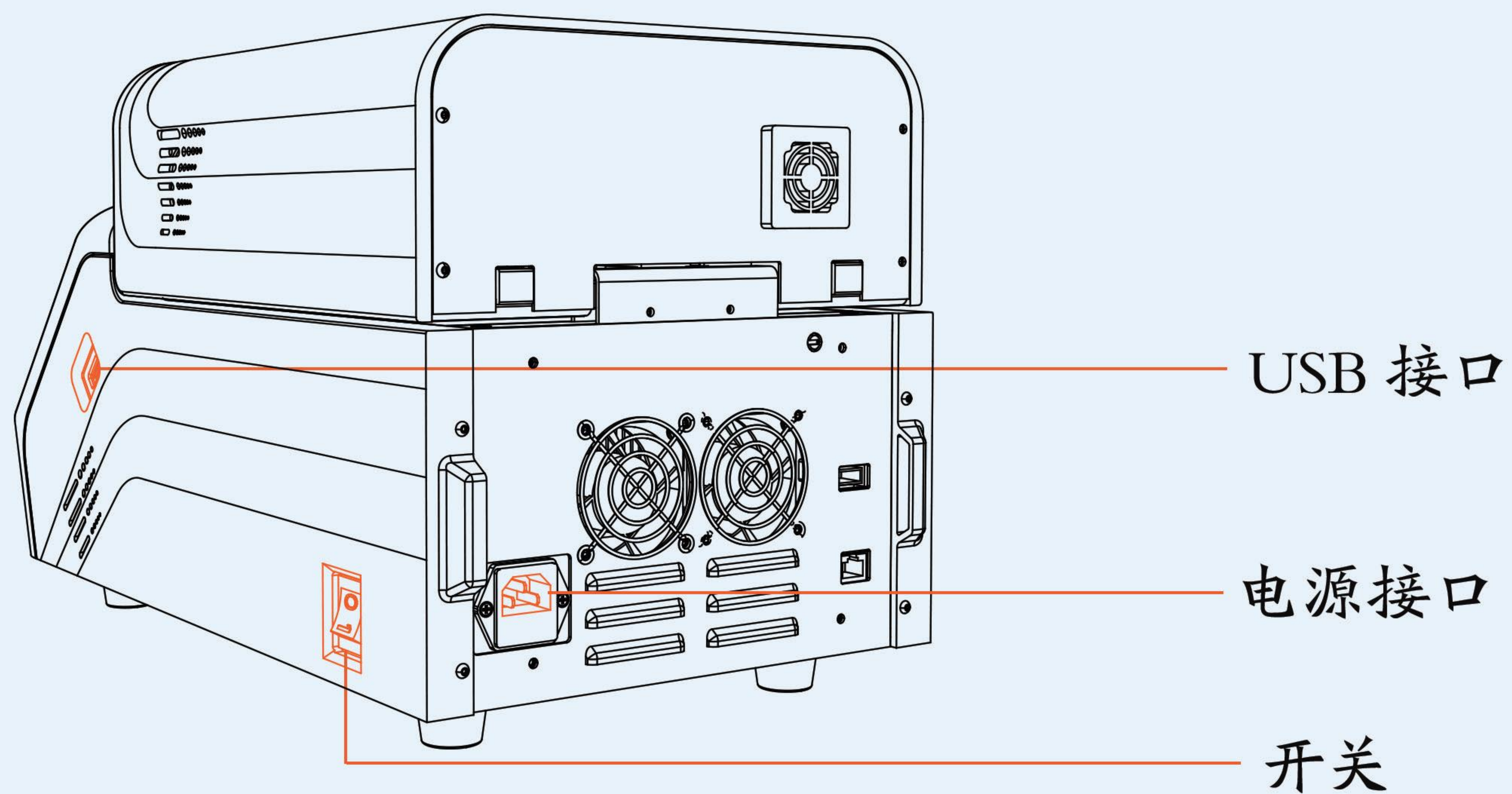
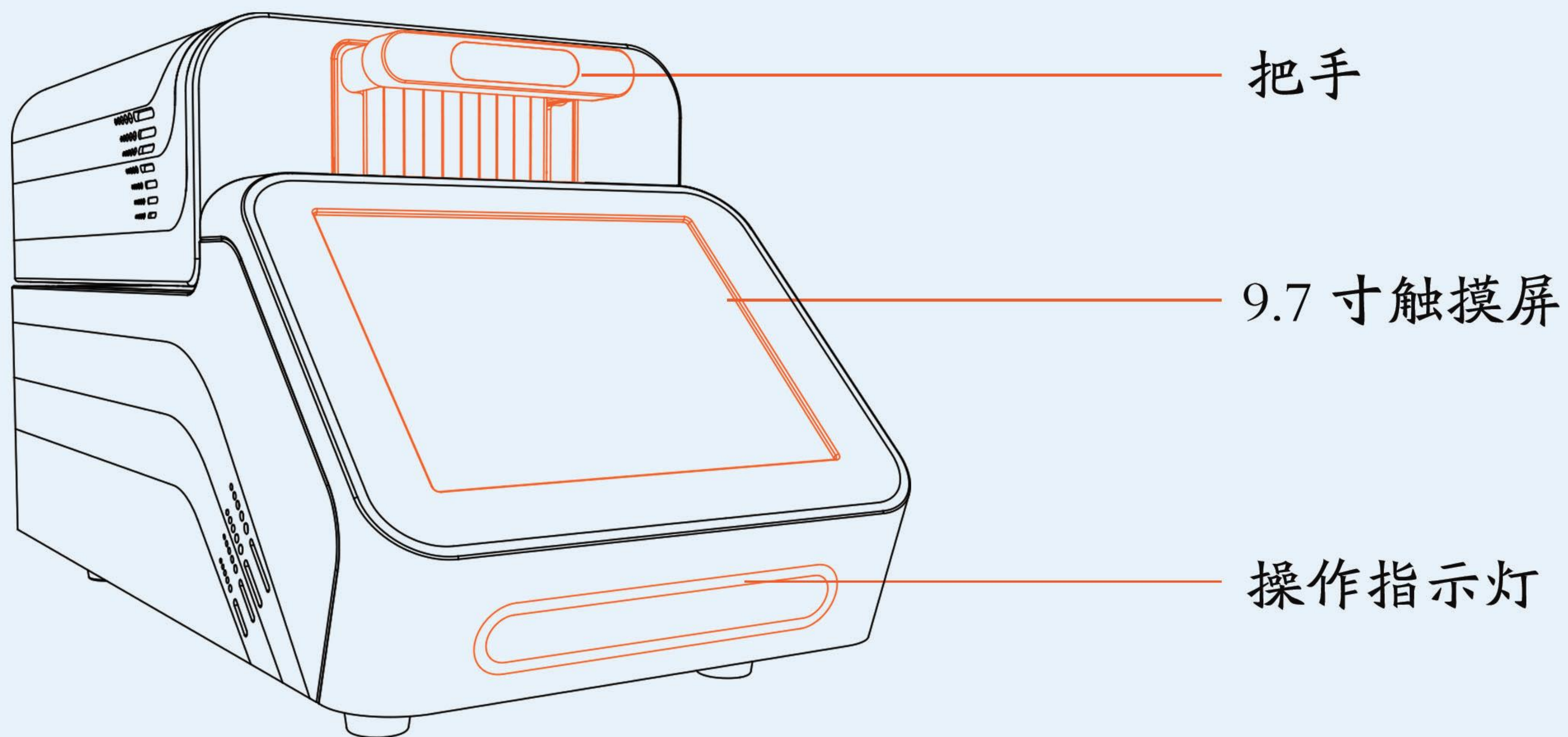
# PCR48

## 实时荧光定量 PCR 仪

### 操作指南



### 仪器概述





## 第一步

### 开机

连接仪器电源线，按仪器上的电源开关，仪器会开机。开机后软件会自动进行开机自检，完成后进入软件主界面。本仪器带有自检功能，确保仪器在实验时能够正常工作：

第1步：打开仪器背面电源开关，开启仪器。

第2步：开机后，仪器自动进入自检状态，自动检查包括仪器版本、电气是否处于正常工作状态、供电是否正常及初始化电机位置等项。

第3步：自检通过后，仪器将进入待命状态。使用完成后，如需要关机，请按仪器上的电源开关，按下后仪器将关机。

## 第二步

### 新建空白实验

注意：试剂耗材盖需选用PCR透明光学平盖，同时切勿在瓶盖上做任何标记。

点击<实验>图标按钮，进入新建实验界面，可选择新建空白实验或者从实验模板中新建。若选择从实验模板中新建，需在右侧列表中选择所需的实验模板。点击<下一步>进入项目选择界面。



## 第三步

### 项目选择

在项目选择界面先选择此次实验要用到的孔位，再选择检测使用的项目，孔位呈8行\*6列分布，共48个孔位。点击<下一步>进入样本编辑界面。



## 第四步

### 样本编辑

在样本编辑界面，可针对样本情况选择样本类型，设置样本名称。若样本类型为标准品，需要设置标准品的详细信息。点击<下一步>进入实验监控界面。



## 第五步

### 实验监控

在实验监控界面，点击<启动>按钮，开始运行此次实验；点击<停止>按钮，停止运行实验。该界面可查看此次实验选择的孔位、实时荧光曲线绘制及正在运行项目的温度程序。



## 第六步

### 结果分析

实验结束后，实验监控选项卡刷新为结果分析，该界面显示此次实验每个项目通道下选择孔位的结果、曲线和详细信息。

